

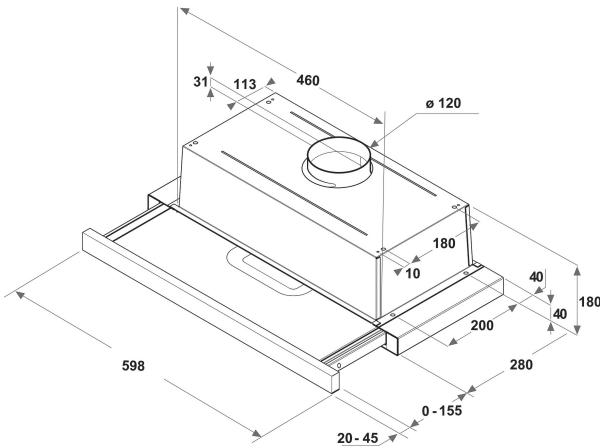
AKR 749/1 IX

12NC: 859991551230

EAN-Nummer: 8003437233678

Whirlpool

SENSING THE DIFFERENCE



AUSSTATTUNG

Produktgruppe	Dunstabzugshaube
Farbe Gehäuse	Grey (Grau)
Materialeigenschaft	Edelstahl
Farbe Kamin	Nicht zutreffend
Material Kamin	Nicht zutreffend
Bauart	Flachschirmhaube
Art der Installation	Eingebaut
Steuerung	Mechanisch
Bedienelemente	-
Dekorfähig	Nicht zutreffend
Lage Gebläse	Motor im Gehäuse
Art der Luftführung	Umrüstbar
Anschlusswert	121
Absicherung	0,5
Spannung	220-240
Frequenz	50/60
Länge Anschlusskabel	150
Steckerart	Schuko
Chimney height (mm)	188
Höhe des Produkts; ohne Kamin	211
Gerätehöhe	180
Gerätebreite	599
Gerätetiefe	300
Nischenhöhe minimal	0
Nischenbreite minimal	0
Nischentiefe	0
Nettogewicht	6

TECHNISCHE DETAILS

Manuelle Bedienelemente	Tasten
Automatische Bedienelemente	-
Anzahl Gebläse	1
Gesamtgebläseleistung	115
Anzahl der Geschwindigkeitseinstellungen	3
Boost presence	Nein
Max. Gebläseleistung - Abluftbetrieb	304
Durchmesser der Rührschüssel	0
Max. Gebläseleistung - Umluftbetrieb	125
Höhe der Rührschüssel	0
Beleuchtungs-Effizienz (2010/30/EC)	Ein/Aus
Anzahl Lampen	2
Art der verwendeten Leuchten	LED
Gesamtleistung Lampen	6
Durchmesser Abluftstutzen	120
Rückstauklappe	Nein
Material Fettfilter	Aluminium waschbar
Geruchsfilter	Ja

GERÄTEEIGENSCHAFTEN

Lautstärke bei min. Drehzahl (2010/30/EC)	46
Lautstärke bei max. Drehzahl (2010/30/EC)	62
Geräuschpegel mit Schnellkoch-Position (Booster)	0