

## Produktdatenblatt PLEON 8

Art. Nr. 523052

### Vorteil

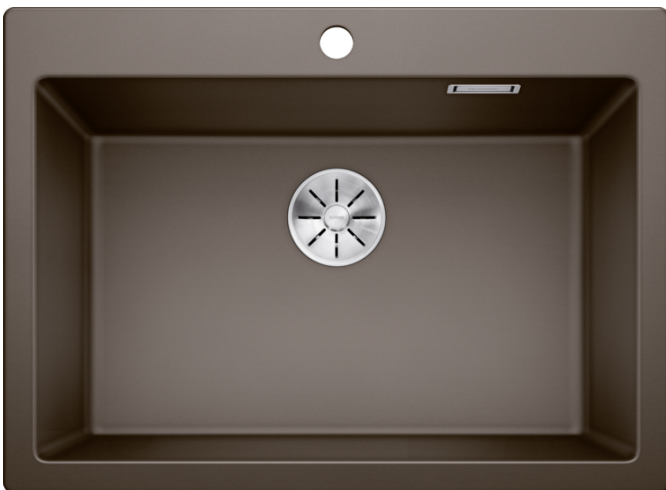
---



- Zeitlos elegante, geradlinige Gestaltung
- Einzelbecken mit maximalem Volumen durch besonders tiefes Becken
- Durchgängige, großzügige Batteriebank und flacher Rand
- Reinigungsfreundlicher, fließender Übergang vom Spülenrand zur Batteriebank
- Hochwertige Ausstattung mit Überlauf C-overflow und Ablaufsystem InFino - elegant integriert und besonders pflegeleicht

### Farben

---



#### Verfügbare Farben

schwarz  
anthrazit  
felsgrau  
alumetallic  
weiß  
jasmin  
tartufo  
cafe

SILGRANIT cafe

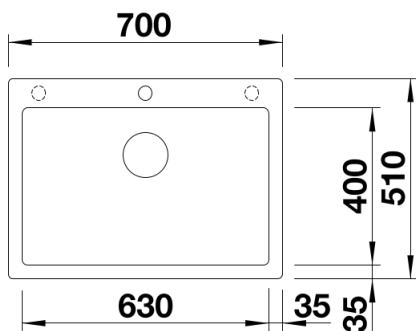
## Lieferumfang

---

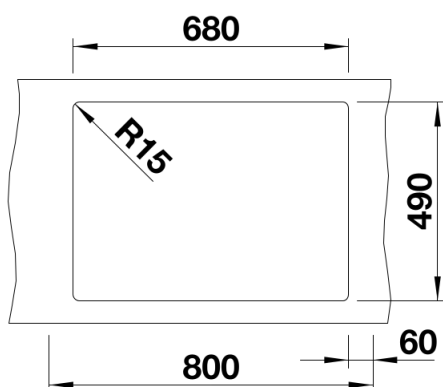
- Ablaufgarnitur mit Raumsparrohr
- 3 ½" InFino-Korbventil

## Details

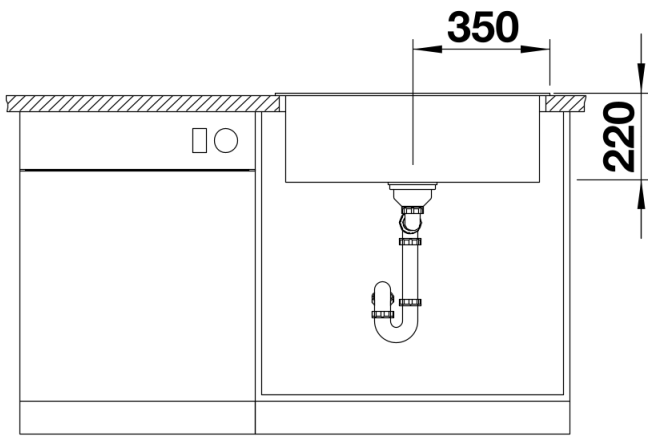
---



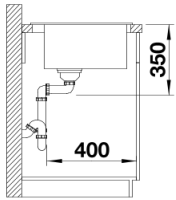
## Aufsicht



## Ausschnitt



Frontansicht



Seitenansicht