

Produktdatenblatt LANTOS XL 6 S-IF Compact

Art. Nr. 523140

Vorteil



- Vielfältige Spülenfamilie mit klarer Formgebung
- Kompaktes Außenmaß für viel Komfort auf begrenztem Raum
- Mit extra großem Becken
- Eleganter IF-Flachrand für den flächenbündigen und aufliegenden Einbau
- Reversibel einbaubar
- Mit 3 ½" Edelstahl-Korbventil

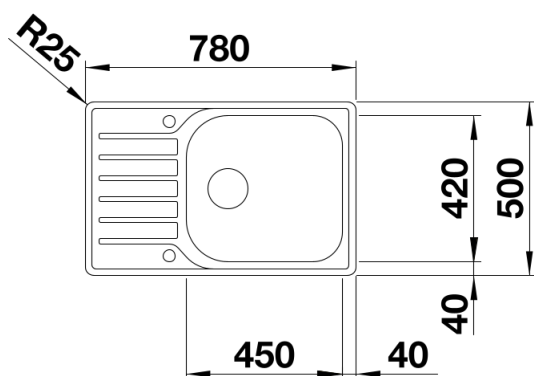
Planungshinweise

- Ausschnitt-Daten für alle Einbauverfahren finden Sie in unserem Internet-Download

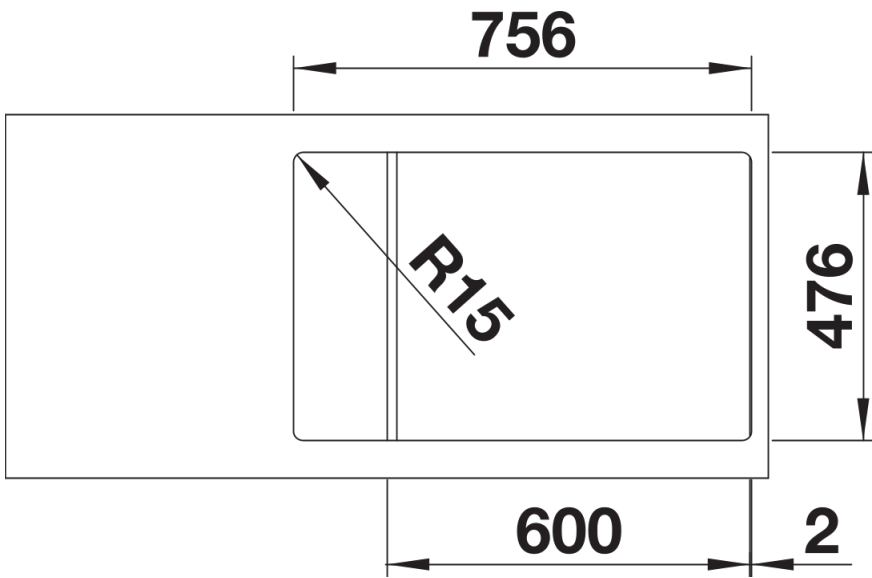
Lieferumfang

- Ablaufgarnitur mit Raumsparrohr
- 3 ½" Korbventil mit Abлаuffernbedienung (Drehbetätigung)

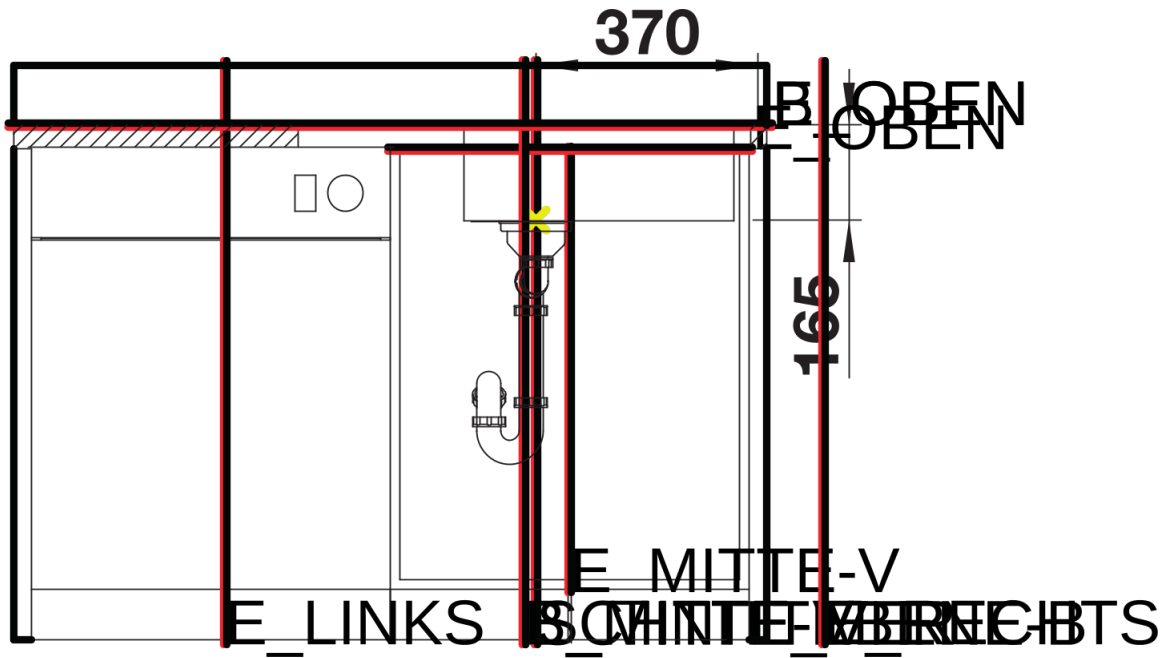
Details



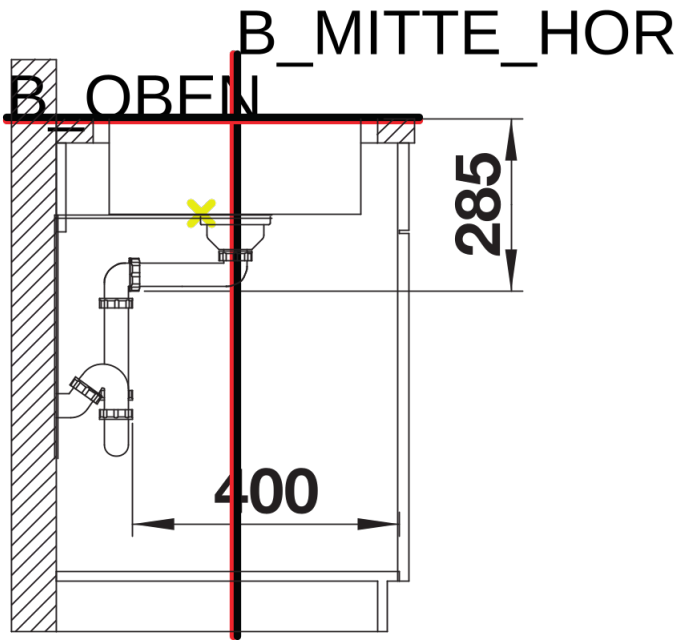
Aufsicht



Ausschnitt



Frontansicht



Seitenansicht