

Produktdatenblatt FONTAS II

Art. Nr. 523128

Vorteil



- Komfortable 3-in-1-Armatur mit Mischhebel rechts für Kalt- und Warmwasser sowie Drehgriff links für gefiltertes Wasser
- Hygienisch: getrennte Wasserführung und separater Auslass für gefiltertes Wasser - keine Vermischung mit Leitungswasser
- Platzsparend und praktisch: durch 3-in-1-Armatur keine zusätzliche Bohrung für die Entnahme von gefiltertem Wasser notwendig
- Integrierter Auslauf für beide Wasserqualitäten mit speziellen Strahlreglern
- Erweiterter Aktionsradius durch 360° schwenkbaren Auslauf
- Oberflächen-Ausführungen in perfekter Abstimmung zu Spülen und Becken: Color-Versionen zu farbigen SILGRANIT-Modellen und PVD steel Versionen zu Edelstahl-Modellen

Farben



galvanisch chrom

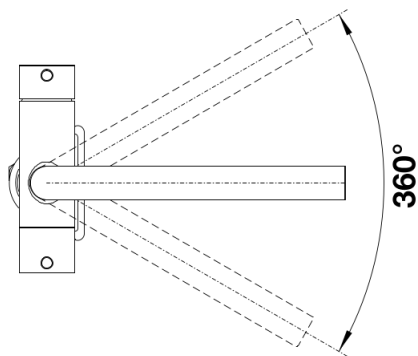
Verfügbare Farben

chrom

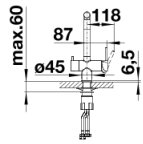
Lieferumfang

- Auslauf 360° schwenkbar
- Hahnlochbohrung mit \varnothing 35 mm erforderlich
- Kartusche mit keramischen Dichtungen
- Flexible Anschlussschläuche mit 450 mm Länge und $\frac{3}{8}$ " Mutter für besonders leichte und sichere Montage
- Patentierter Stahlregler für deutlich geringere Verkalkung
- Stabilisierungsplatte zur Erhöhung der Standfestigkeit der Küchenarmatur bei Einbau in Spülen aus Edelstahl
- LGA zertifiziert

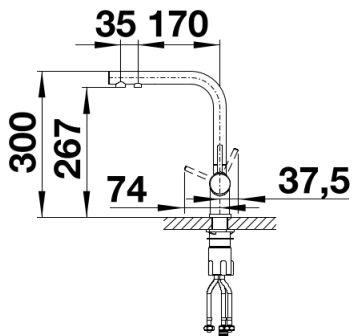
Details



Schwenkbereich



Seitenansicht Hebel 2D



Seitenansicht