

Produktdatenblatt ZIA 6 S

Art. Nr. 515071

Vorteil



- Modernes Design mit klarer Linienführung
- Geradlinige Außenkontur, betont durch schmalen Rand
- Charakteristische Batteriebank, die als Rahmen die Abtropffläche vergrößert
- Sehr geräumiges Hauptbecken
- Großes, funktionales Zusatzbecken mit vollwertigem Korbventil
- Klassische Beckenanordnung zum reversiblen Einbau

Farben



Verfügbare Farben

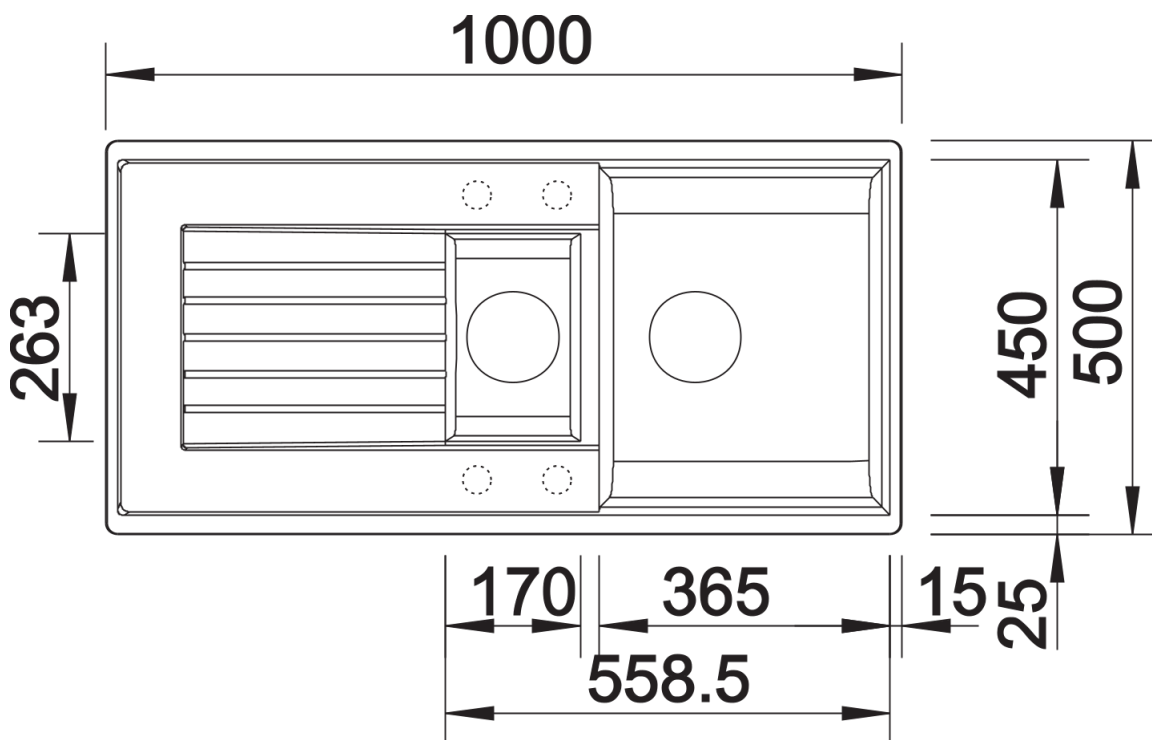
schwarz
anthrazit
alumetallic
weiß
jasmin
cafe

SILGRANIT cafe

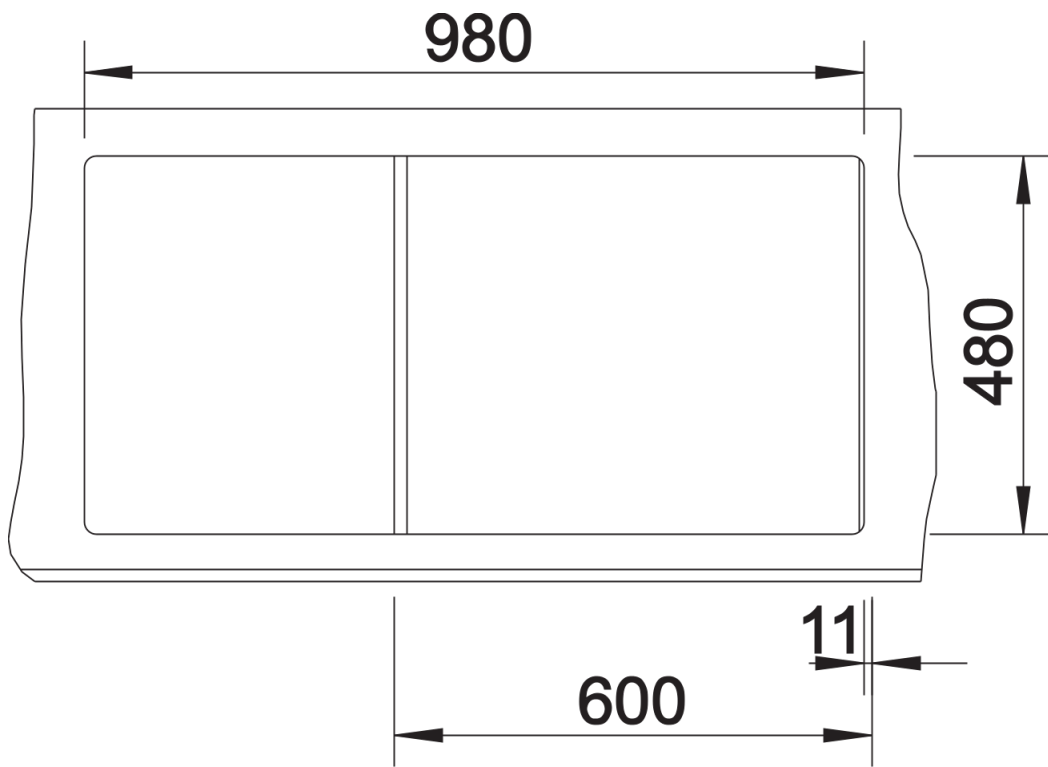
Lieferumfang

- Ablaufgarnitur mit Raumsparrohr
- 2 x 3 1/2" Korbventil mit Abлаuffernbedienung (Drehbetätigung) für das Hauptbecken

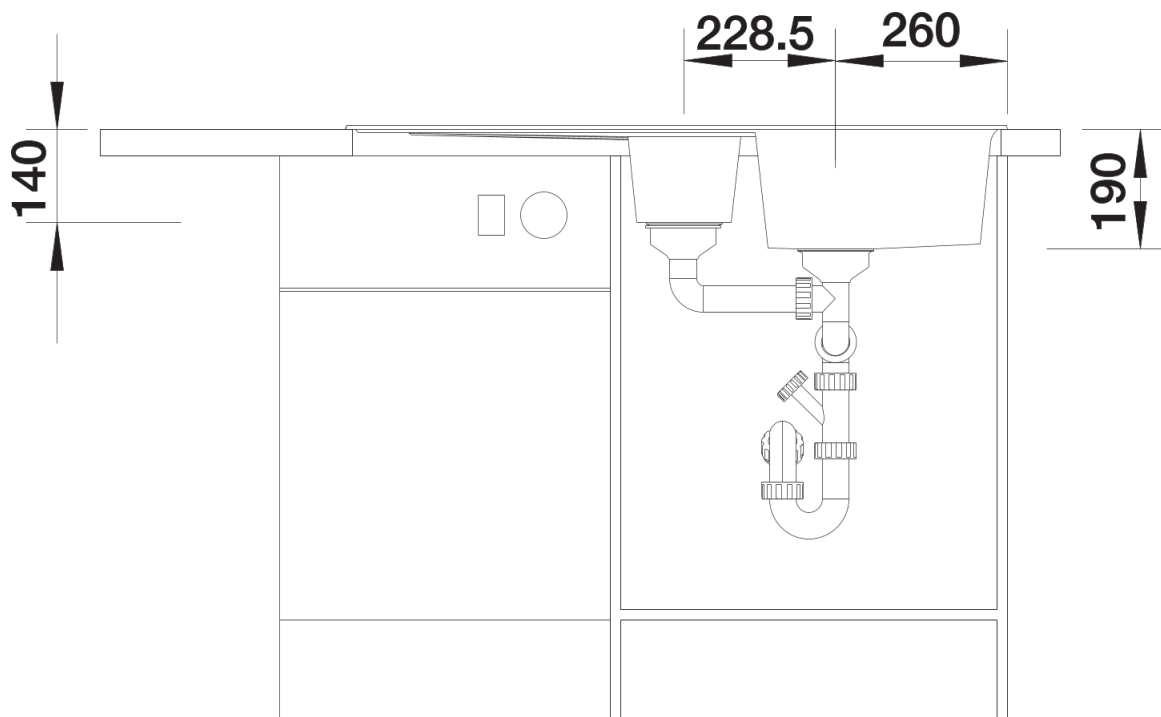
Details



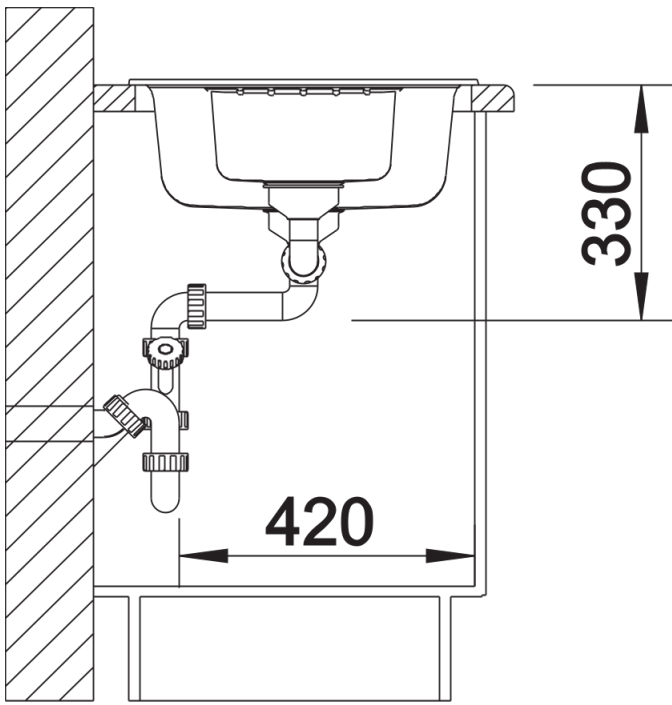
Aufsicht



Ausschnitt



Frontansicht



Seitenansicht