

## Produktdatenblatt PANERA-S

Art. Nr. 521547

### Vorteil

---



- Designarmatur in bestechender Eleganz und Materialästhetik
- Innovatives Bedienkonzept: komfortables Herausziehen der Schlauchbrause nach vorne
- Wechsel von Klarstrahl auf Brausestrahl durch einfachen Tastendruck
- Energiesparend: Grundeinstellung des Bedienhebels auf Kaltstart
- Optisch perfekt integrierter Umstell-Knopf
- Hochwertige Ausführung in massivem Edelstahl, Oberfläche gebürstet

### Farben

---



Verfügbare Farben  
Edelstahl gebürstet

massiv Edelstahl gebürstet

## Planungshinweise

---

- Laminarstrahlregler im Lieferumfang enthalten.

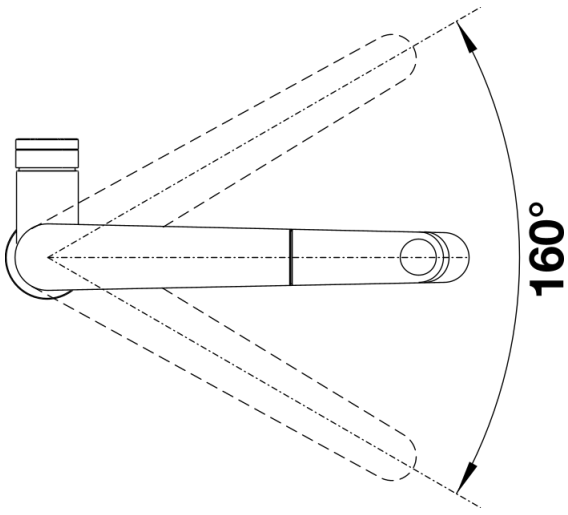
## Lieferumfang

---

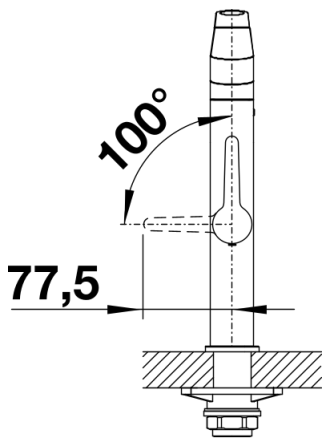
- Auslauf 160° schwenkbar
- Hahnlochbohrung mit Ø 35 mm erforderlich
- Kartusche mit keramischen Dichtungen
- Brauseschlauch metallummantelt
- Flexible Anschlussschläuche mit 560 mm Länge und 3/8" Mutter für besonders leichte und sichere Montage
- Patentierter Strahlregler für deutlich geringere Verkalkung
- Stabilisierungsplatte zur Erhöhung der Standfestigkeit der Küchenarmatur bei Einbau in Spülen aus Edelstahl
- Serienmäßig mit Rückflussverhinderer ausgestattet und damit eigensicher gegen Rückfließen nach EN 1717
- Durchflussmenge: 7,2 Liter/Minute bei 3 bar (wassersparende Armatur nach DIN EN 817)
- LGA zertifiziert
- DVGW zertifiziert

## Details

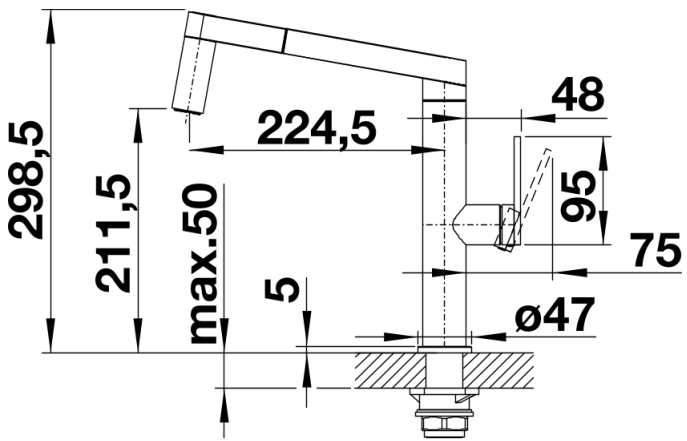
---



Schwenkbereich



Seitenansicht Hebel 2D



Seitenansicht