

## Produktdatenblatt METRA 9

Art. Nr. 517364

### Vorteil

---



- Junge, geradlinige Gestaltung
- Attraktive Linie im konsumigen Segment
- Maximale Beckenkapazität mit einem übergroßen Hauptbecken und einem zweiten Arbeitsbecken
- Große Batteriebank für die Montage von Küchenarmatur und Spülmittelspender
- Ästhetisch flache Randgestaltung

### Farben

---



#### Verfügbare Farben

schwarz  
anthrazit  
felsgrau  
alumetallic  
weiß  
jasmin  
tartufo  
cafe

SILGRANIT tartufo

## Planungshinweise

---

- Nachrüstset für Ablauffernbedienung optional erhältlich.<br><br>Bei Unterbau-Montage benötigen Sie spezielle Halteelemente.

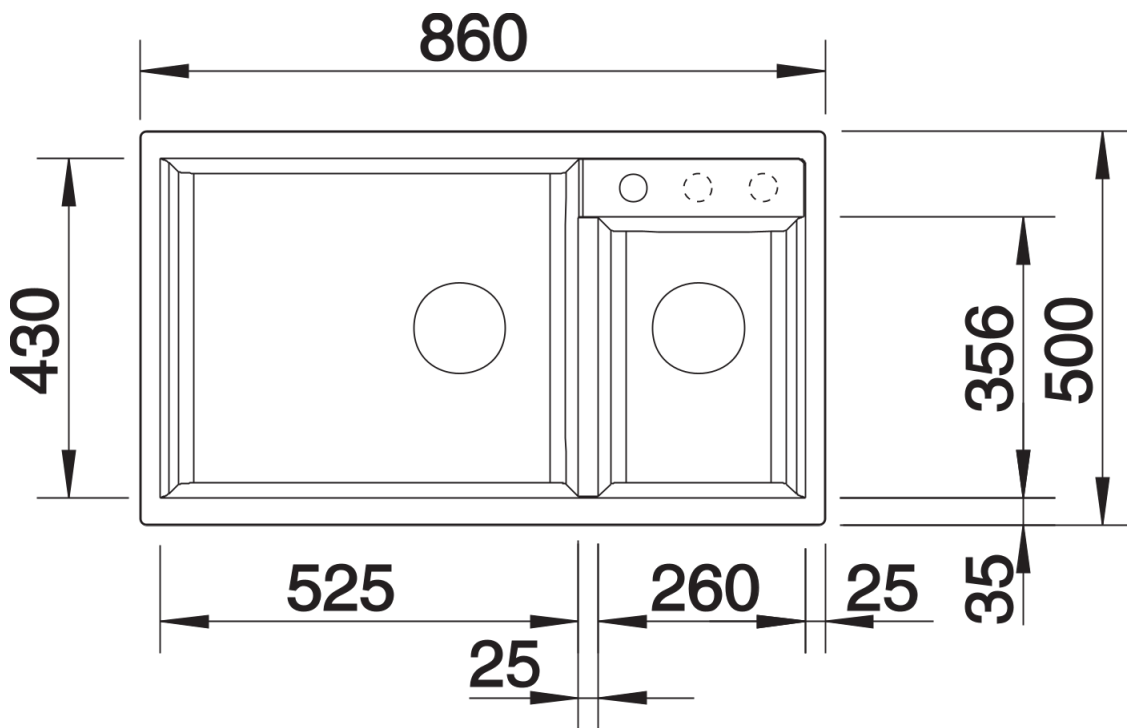
## Lieferumfang

---

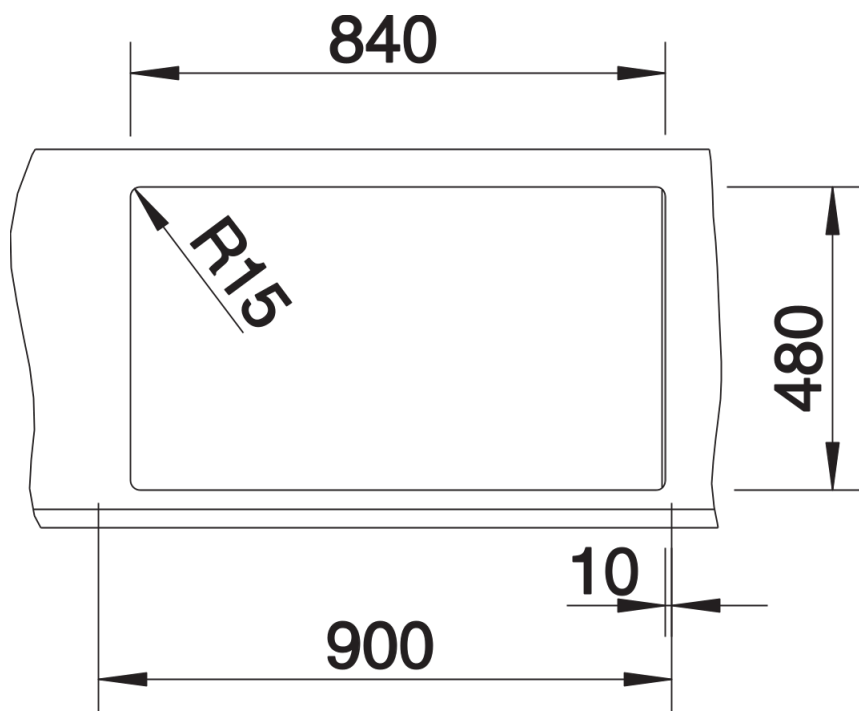
- Ablaufgarnitur mit Raumsparrohr  
- 2 x 3 ½" Korbventil

## Details

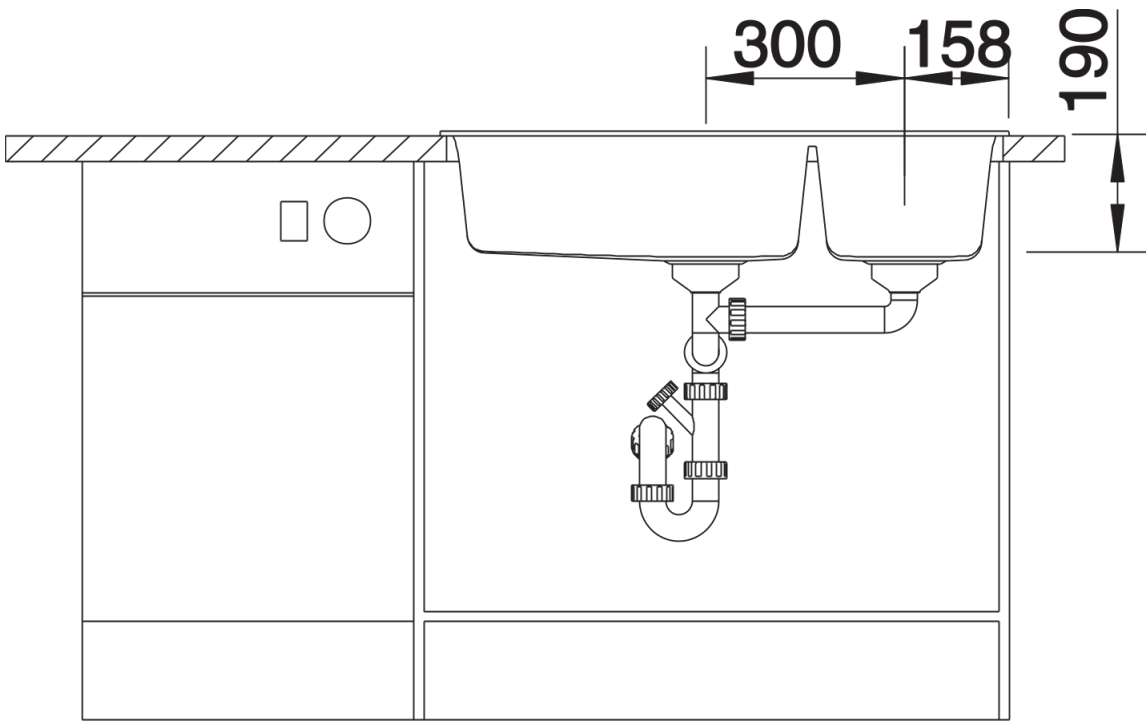
---



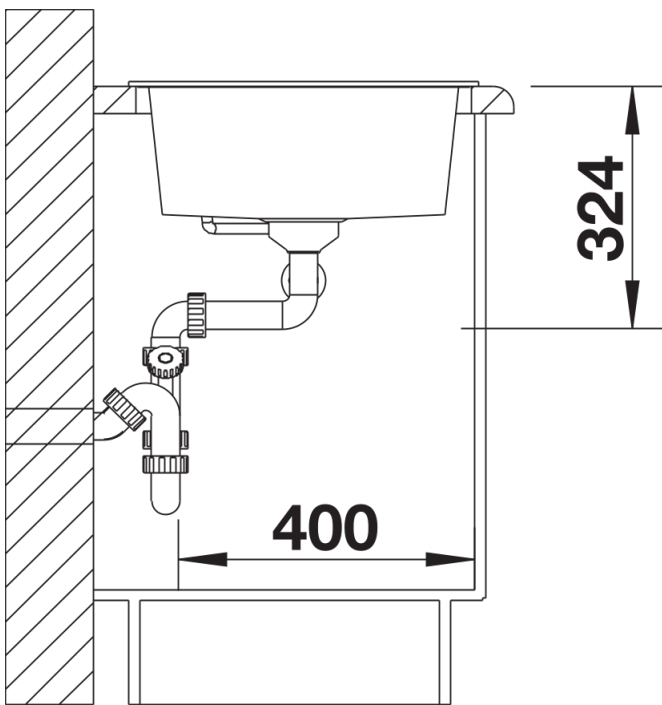
Aufsicht



Ausschnitt



Frontansicht



Seitenansicht