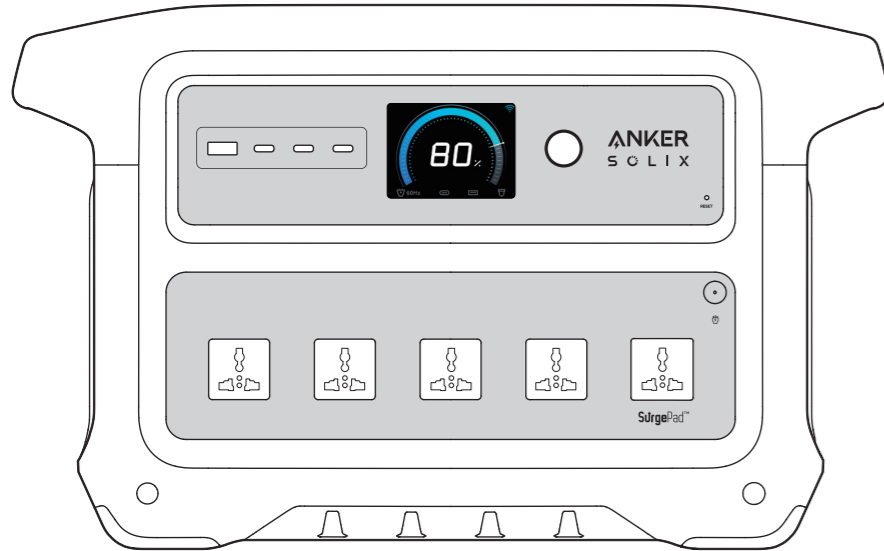


# ANKER SOLIX

## QUICK START GUIDE

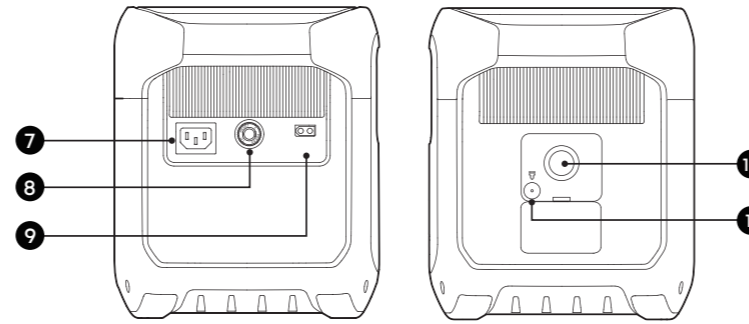
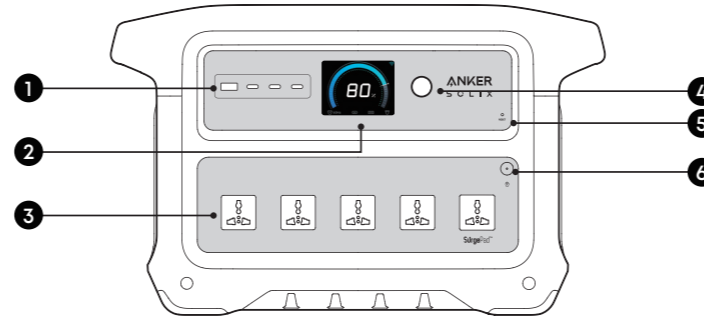
### Anker SOLIX C1000 Gen 2 Portable Power Station



Scan for Full User Guide

Pindai untuk Panduan Pengguna Lengkap

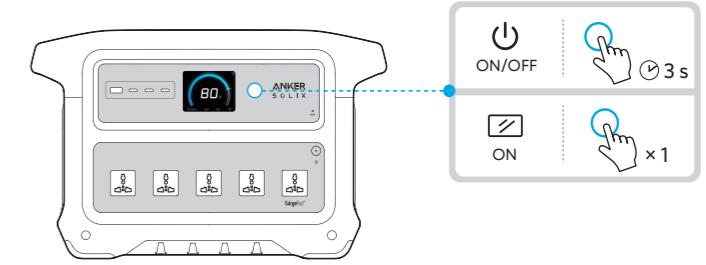
## Product Overview Ikhtisar Produk



- |  |   |  |
|--|---|--|
| 1 USB Ports<br>Port USB                  | 2 LCD Screen<br>Layar LCD                                       | 3 AC Output Ports<br>Port Keluaran AC    |
| 4 Main Power Button<br>Tombol Daya Utama | 5 Reset Hole<br>Lubang Atur Ulang                               | 6 AC Output Button<br>Tombol Keluaran AC |
| 7 AC Input Port<br>Port Masukan AC       | 8 Overload Protection Switch<br>Sakelar Proteksi<br>Beban Lebih | 9 XT60i Input Port<br>Port Masukan XT60i |
| 10 Car Socket<br>Soket Mobil             | 11 Car Socket Button<br>Tombol Soket Mobil                      |  |

## Powering On/Off Menyalakan/Mematikan

\*Before using the power station for the first time, recharge it to activate.  
\*Sebelum menggunakan stasiun daya untuk pertamanya, isi ulang dayanya untuk mengaktifkannya.



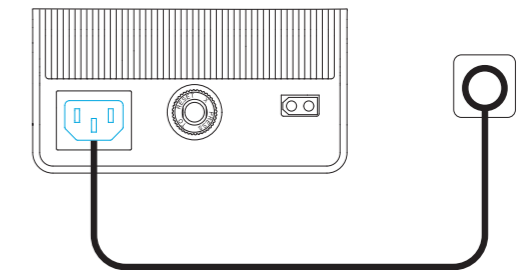
## Recharging the Power Station Mengisi Ulang Stasiun Daya

### AC Recharging / Pengisian Ulang AC

Standard Recharge Mode (1,200W Max) | UltraFast Recharge Mode (1,530W Max)  
Mode Isi Ulang Standar (Maks. 1.200W) | UltraFast Mode Isi Ulang (Maks. 1.530W)

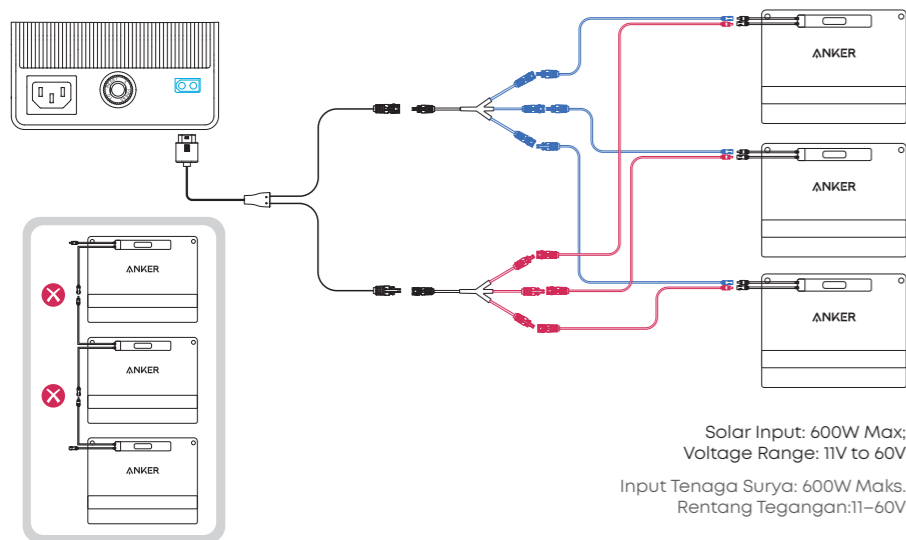
Recharging at a normal speed can best protect the battery. We recommend using UltraFast recharging only when necessary. You can enable or disable this feature in the Anker app.

Mengisi ulang pada kecepatan normal dapat melindungi baterai dengan baik. Sebaiknya hanya gunakan pengisian daya UltraFast jika diperlukan. Anda dapat mengaktifkan atau menonaktifkan fitur ini di aplikasi Anker.



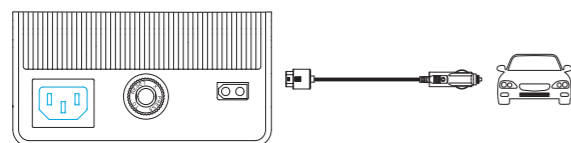
## Solar Panel Recharging / Pengisian Ulang Panel Surya

- The PV connector to XT60i charging cable and the solar panel extension cables (10 ft / 3 m) are included with Anker SOLIX solar panels.
- Konektor PV ke kabel pengisian daya XT60i dan kabel ekstensi panel surya (10 kaki / 3 m) disertakan dengan panel surya Anker SOLIX.



Solar Input: 600W Max;  
Voltage Range: 11V to 60V  
Input Tenaga Surya: 600W Maks.  
Rentang Tegangan: 11-60V

## Car Recharging / Pengisian Ulang Daya di Mobil



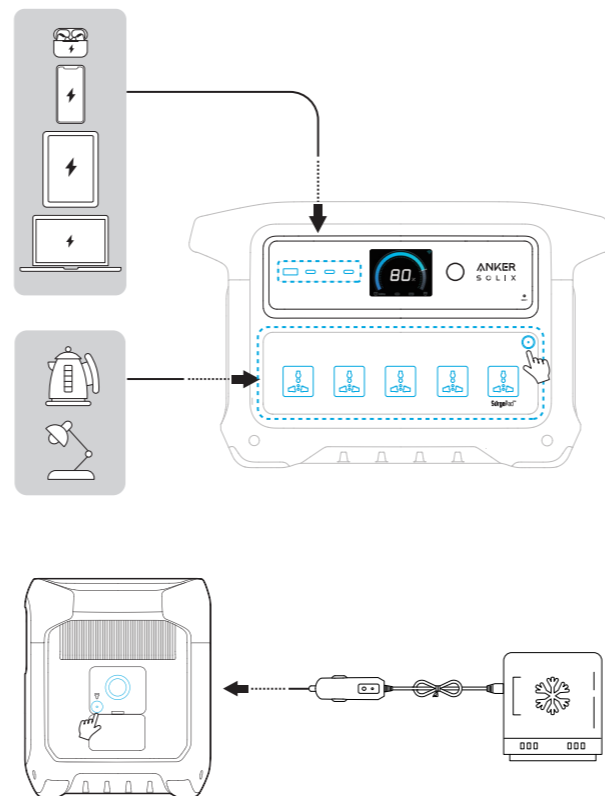
Product Number: A1763  
51005006098 V1

PAP 22  
Raccolta Carta



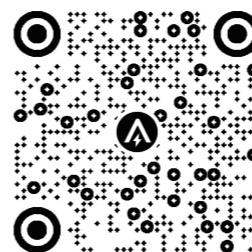
## Charging Your Devices Mengisi Daya Perangkat Anda

### AC / USB / Car Socket Charging Pengisian Daya AC/USB/Soket Mobil

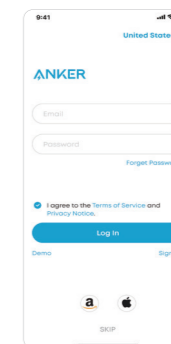


## Using the App Menggunakan Aplikasi

1. Download and install the app.
1. Unduh dan instal aplikasinya.



2. Sign up for an Anker account or skip.
2. Daftar untuk membuat akun Anker atau lewati.



3. Follow the in-app instructions to add C1000 Gen 2 and complete the setup.
3. Ikuti petunjuk dalam aplikasi untuk menambahkan C1000 Gen 2 dan menyelesaikan pengaturan.

